

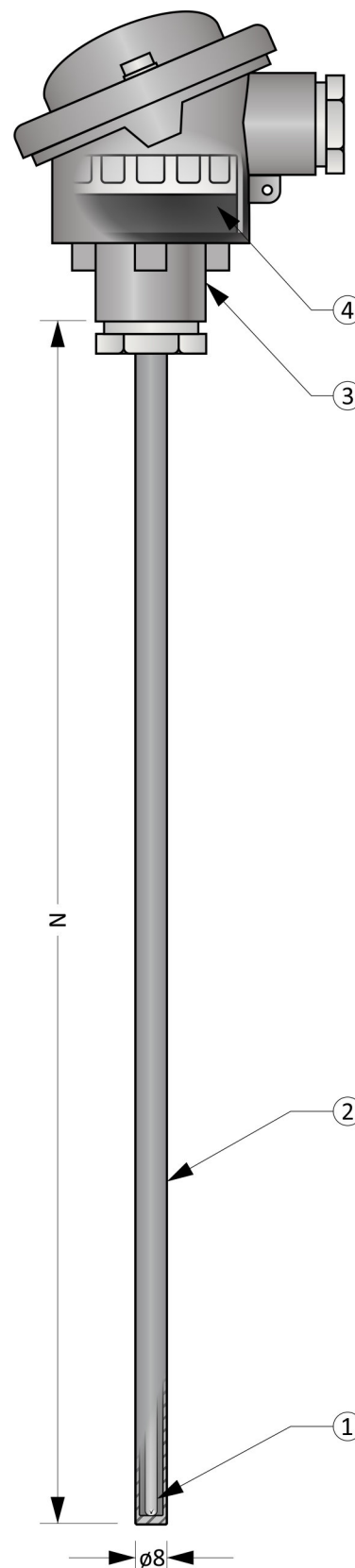
# MTC16P

## TERMOELEKTRICKÉ SNÍMAČE TEPLoty S KOVOVOU JÍMKOU A MĚŘÍCÍ VLOŽKOU

Snímače teploty řady MTC16P jsou určeny pro aplikace s pracovními teplotami do 1100°C, kde je vyžadován převodník na unifikovaný signál zabudovaný v hlavici snímače a kde není zároveň vyžadována vysoká mechanická odolnost provedení.

Měřícím elementem je termočlánek typu „J“, „K“, „L“ nebo „N“, který pro měření teploty využívá závislost termoelektrického napětí na teplotě. Výstupním signálem je termoelektrické napětí, jehož hodnota je uvedena v ČSN EN 60584-1 ed. 2, respektive v DIN 43 710 pro termočlánek „L“.

Snímače jsou složeny z armatury a vyměnitelné měřicí vložky. Armatura je tvořena hlavici, ochrannou kovovou jímkou. Hlavice je vybavena kabelovou vývodkou pro připojení kompenzačního vedení.



### Obecné informace (Tabulka 16.1)

	Stupeň krytí dle ČSN EN 60529	IP54 (hlavice) IP68 (měřicí část v délce N)
	Max. přetlak média	16 bar
	<b>Měřicí vložka z termočlánekem z obecných kovů</b>	
①	Provedení	Plášťový termočlánek dle ČSN EN 61515 ed.2
	Průměr	3 mm
	<b>Ochranná jímka</b>	
②	Vnější / vnitřní průměr	8 / 6 mm
	<b>Hlavice</b>	
③	Materiál	Slitina hliníku
	Kabelová vývodka	M20 x 1,5
④	<b>Převodník</b>	

Obrázek 16P.1: MTC16P

**Volitelné parametry včetně tvorby objednáčích kódu (Tabulka 16P.2)**

Poz.	Kód	MTC16P - ① ② - ③ - ④ ⑤
<b>Typ měřicí vložky o průměru 3,0 mm (termočlánky dle ČSN EN 60584-1 ed. 2)</b>		
①	0	1 x „K“, izolovaný od pláště, materiál pláště 2.4816
	1	1 x „J“, izolovaný od pláště, materiál pláště 1.4541
	2	1 x „L“, izolovaný od pláště, materiál pláště 1.4541 (termočlánky dle DIN 43 710)
	3	1 x „N“, izolovaný od pláště, materiál pláště 2.4816
<b>Třída přesnosti dle ČSN EN 60584-1 ed. 2</b>		
②	0	třída přesnosti 2 (typ „L“ bez třídy dle DIN 43 710)
	1	třída přesnosti 1 <span style="float: right;">Pouze pro termočlánky typu J, K, N.</span>
<b>Délka snímače N [mm] a materiál jímky</b>		
③	Axxx	Materiál 1.4541, volitelný rozsah od 50 do 2000 mm (minimální krok je 10 mm)
	Bxxx	Materiál 1.4841, volitelný rozsah od 50 do 2000 mm (minimální krok je 10 mm)
<b>Typ hlavice</b>		
④	0	B
	1	BH
	2	BUZ s plombovacím šroubem
	3	BUZ s rychlouzávěrem („klips“)
	4	BUZH s plombovacím šroubem
	5	BUZH s rychlouzávěrem („klips“)
<b>Převodník</b>		
⑤	2	INOR APAQ-HCF
	1	INOR miniPAQ - HLP
	4	INOR IPAQ C520 <span style="float: right;">Nelze pro termočlánky typu L.</span>
	5	INOR IPAQ C330 <span style="float: right;">Nelze pro termočlánky typu L.</span>
	6	INOR IPAQ C530 <span style="float: right;">Nelze pro termočlánky typu L.</span>
	A	s jiným převodníkem (například dodaným objednatelem)

Příklad objednáčích kódu : MTC16P-01-A500-05

... 1 x „K“, izolovaný od pláště, materiál pláště 2.4816

... Třída 1 dle ČSN EN 60584-1 ed. 2

... Délka snímače N = 500 mm, materiál 1.4541

... Hlavice B

... INOR IPAQ C330

Orientační hmotnost výrobku: MTC16P-01-A500-05 ... 1,2 kg

**Doporučené maximální teploty dílčích částí snímače (Tabulka 16P.3)**

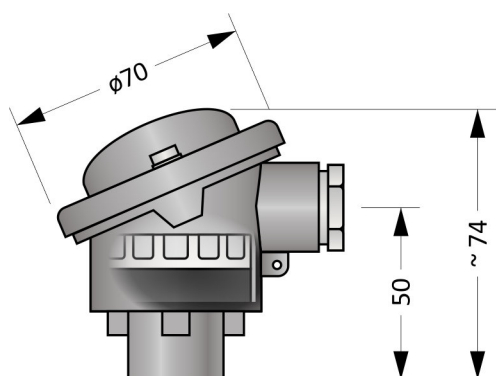
Dílčí část	Trvalý provoz	Krátkodobý provoz
Hlavice s převodníkem	< 85 °C	-
Ochranná jímka, materiál 1.4541	< 800 °C	-
Ochranná jímka, materiál 1.4841	< 1100 °C	-
„J“, průměr pláště 3,0 mm	< 470 °C	< 520 °C
„K“, průměr pláště 3,0 mm	< 980 °C	< 1050 °C
„N“, průměr pláště 3,0 mm	< 980 °C	< 1050 °C
„L“, průměr pláště 3,0 mm	< 480 °C	< 530 °C

Poznámka: Pracovní teploty jsou vztaženy pro měření teploty v chemicky inertním prostředí. Hodnoty jsou stanoveny empiricky.

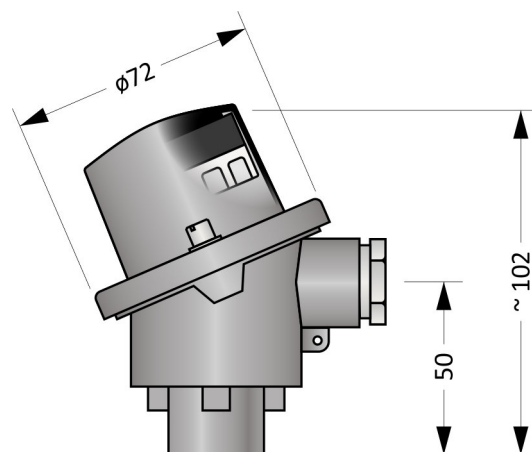
**Tolerance délek (Tabulka 16P.4)**

Délka snímače N	Tolerance délky N
$N \leq 1000$ mm	$\pm 2$ mm
$1000 < N$ mm	$\pm 3$ mm

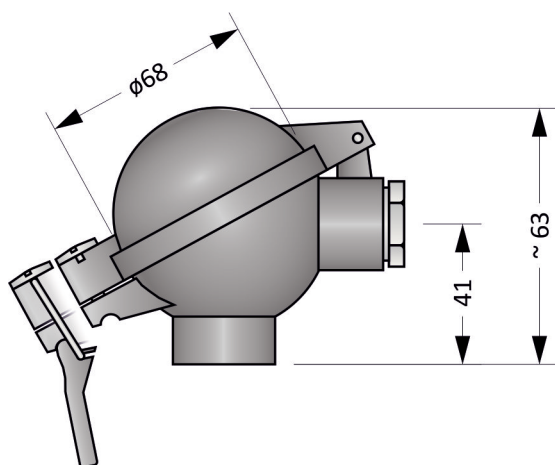
**Typy hlavic**



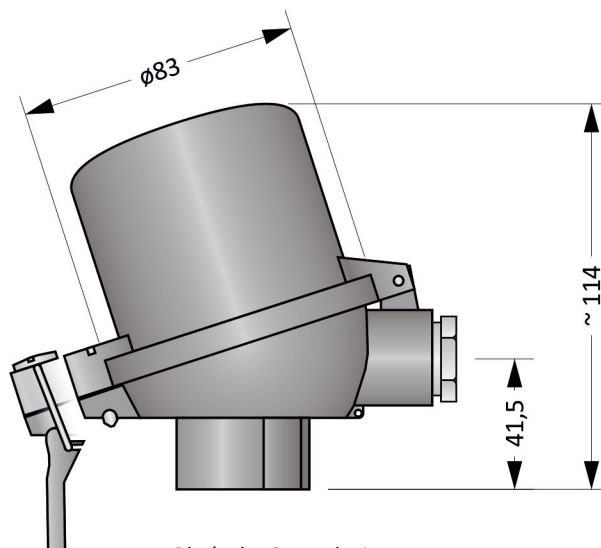
Obrázek 16P.2: Hlavice B



Obrázek 16P.3: Hlavice BH



Obrázek 16P.4: Hlavice BUZ



Obrázek 16P.5: Hlavice BUZH

## Převodníky do hlavice (Tabulka 16P.5)

Převodník je instalován v hlavici a nahrazuje svorkovnici. Při použití hlavice se zvýšeným víkem (provedení BH, BUZH) je svorkovnice zachována a převodník umístěn do víka.

Typ	Vstup	Výstup	Nastavení	Poznámky
INOR APAQ-HCF	Termočlánek - J, K, L, N, T	4 ... 20 mA (Svorky 4 = +, 5 = -)		
INOR miniPAQ - HLP	Termočlánek - B, C, E, J, K, L, N, R, S, T, U RTD	4 ... 20 mA	PC WIN ConSoft (ICON USB adaptér)	
INOR IPAQ C330	Termočlánek - B, C, D, E, J, K, N, R, S, T RTD, mV	4 ... 20 mA, galvanicky oddělený	PC WIN ConSoft (ICON USB adaptér) INOR CONNECT ( NFC, Bluetooth®)	
INOR IPAQ C530	Termočlánek - B, C, D, E, J, K, N, R, S, T RTD, mV	4 ... 20 mA, HART, galvanicky oddělený	INOR CONNECT ( NFC, Bluetooth®) PC WIN ConSoft (ICON USB adaptér)	
INOR IPAQ C520	Termočlánek - B, C, D, E, J, K, N, R, S, T RTD, mV	4 ... 20 mA, HART, galvanicky oddělený	PC WIN ConSoft (ICON USB adaptér)	2 vstupy (redundance) Certifikát SIL 2, ATEX

Poznámka: Detailní informace k jednotlivým převodníkům naleznete v příslušných katalogových listech.

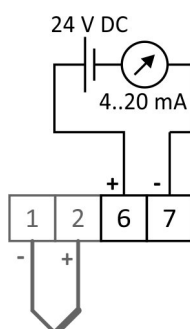
## Montážní a provozní předpis

Pro mechanické upevnění slouží jímka snímače. Ostatní části nelze použít.

Nejdelší živostnosti snímače lze dosáhnout jeho montáží ve svislé poloze.

Pro zajištění krytí hlavice IP54 je nutné snímač fixovat ve svislé poloze s hlavicí v horní pozici.

Elektrické zapojení snímače s převodníkem je uvedeno na Obrázku 16P.6. Výstupním signálem je proudová smyčka 4 až 20 mA. Převodník je napájen po proudové smyčce.



Obrázek 16P.6: zapojení převodníku